

U 4.400 SA/K & U 4.400 F/K

Rotary vane vacuum pumps

- oil-lubricated and air-cooled
- incl. integrated non return valve, PT100

Drehschieber-Vakuumpumpen

- ölgeschmiert und luftgekühlt
- inkl. integriertem Rückschlagventil, PT100

Pompes à vide à palettes

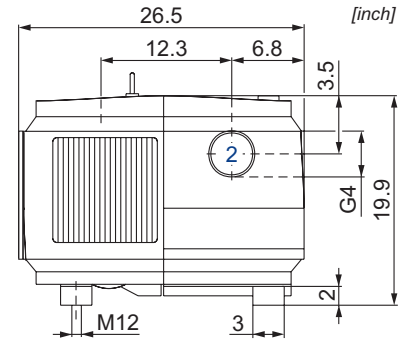
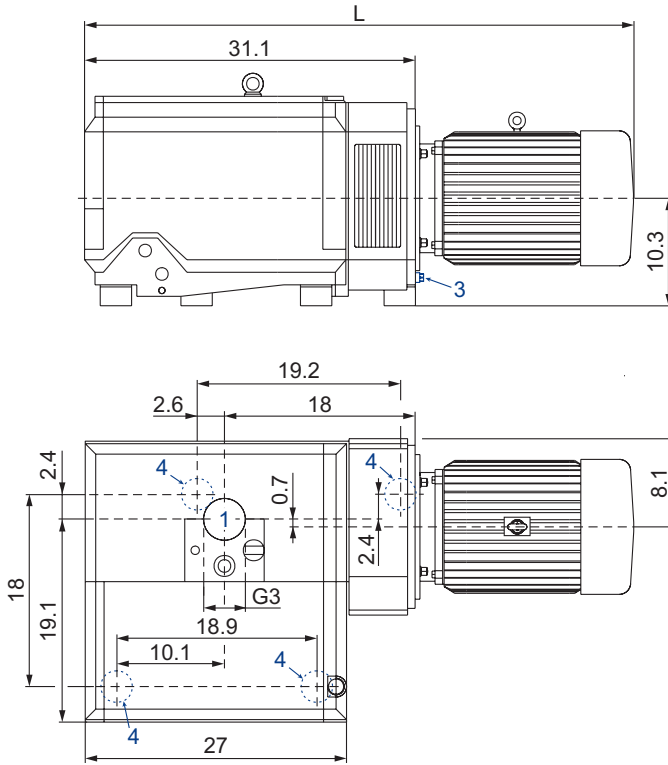
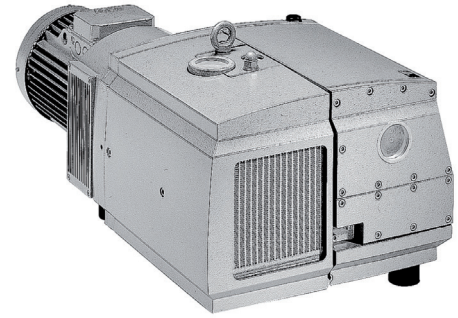
- lubrifiées et refroidies par air
- incl. soupape anti-retour intégré, PT100

Pompe per vuoto a palette

- lubrificate ad olio e raffreddate ad aria
- incl. valvola non ritorno integrato, PT100

Bombas de vacío de paletas

- con aceite y refrigerado por aire
- incl. válvula antirretorno, PT100



- Vacuum connection (non return valve integrated)
Sauganschluss (Rückschlagventil integriert)
Raccord vide (soupape anti-retour intégré)
Raccordo aspirazione (valvola non ritorno integrato)
Conexión de vacío (válvula antirretorno integrada)
- Exhaust air connection
Abluftanschluss
Raccord échappement d'air
Raccordo scarico aria
Conexión aire residual
- PT100 connection
PT100 Anschluss
Raccord PT100
Raccordo PT100
Conexión PT100
- Rubber buffer position
Gummipufferposition
Position de amortisseur en caoutchouc
Posizione del ammortizzatore in gomma
Posición amortiguadores de goma

CFM		in. HgV		lbs	dB(A) ¹⁾		Oil ²⁾
50 Hz	60 Hz	U 4.400 SA/K	U 4.400 F/K		50 Hz	60 Hz	U.S. gal.
256	299	29.83	29.9	613 + (M)	78	81	3.7

(M)	50 Hz				60 Hz				lbs	No	L inch			
	hp	V	rpm	A	hp	V	rpm	A						
3~	14.8	Δ230/Y400	IE3	987	43.5/25.1	17.7	Δ265/Y460	IE3	1186	43.8/25.3	359.4	IP55 • ISO F • PTC	43289622300005TA	54.2
							Δ230/Y400	-	1180	46.9/27.1		UL (E235514) • CSA • CC (329B)	43289622300114TA	54.2
3~	14.8	Δ400	IE3	987	24.9	17.7	Δ400	IE3	1185	25.0	359.4	IP55 • ISO F • bimetal	43289690300003TA	54.2
							Δ460	-	1180	27.3		UL (E235514) • CSA	43289690300114TA	54.2
3~						17.7	YY230/Y460	IE3	1185	50.6/25.3	358.3	IP55 • ISO F • bimetal	43389607300114TA	54.2
							YY208	-	1180	52.9		UL (E235514) • CSA • CC (329B)	43389607300114TA	54.2
3~	14.8	Δ200/Y350	IE3	985	45.9/26.5	17.7	Δ220/Y380-400	IE3	1185	49.0/28.3-27.2	359.4	IP55 • ISO F • bimetal	43289653300114TA	53.9
							Δ200/Y350	-	1177	52.8/30.5		UL (E235514) • CSA • CC (329B)	43289653300114TA	53.9
3~						17.7	Δ 400	IE3	1185	27.8	359.4	IP55 • ISO F • bimetal	43389654300114TA	54.2

1) DIN EN ISO 3744 (KpA = 3 dB(A))
interval of 39.4 inch, at medium load,
both connection sides piped

2) Becker Synthetic Oil
Becker Premium Synthetic Oil (PAO)
Becker Food Grade Vacuum Pump Oil

DIN EN ISO 3744 (KpA = 3 dB(A))
Abstand von 39.4 inch, bei mittlerer
Belastung, beide Seiten abgeleitet

Becker Synthetic Oil
Becker Premium Synthetic Oil (PAO)
Becker Food Grade Vacuum Pump Oil

DIN EN ISO 3744 (KpA = 3 dB(A))
intervalle de 39.4 inch, à régime mo-
yen, avec dérivation des deux côtés

Becker Synthetic Oil
Becker Premium Synthetic Oil (PAO)
Becker Food Grade Vacuum Pump Oil

DIN EN ISO 3744 (KpA = 3 dB(A))
intervallo di 39.4 inch, a medio regime,
entrambi i lati derivati

Becker Synthetic Oil
Becker Premium Synthetic Oil (PAO)
Becker Food Grade Vacuum Pump Oil

DIN EN ISO 3744 (KpA = 3 dB(A))
intervalo de 39.4 inch, en media carga,
derivados de ambos lados

Becker Synthetic Oil
Becker Premium Synthetic Oil (PAO)
Becker Food Grade Vacuum Pump Oil

• Dimensions in inch

Maßangaben in inch

Mesures en inch

Misure in inch

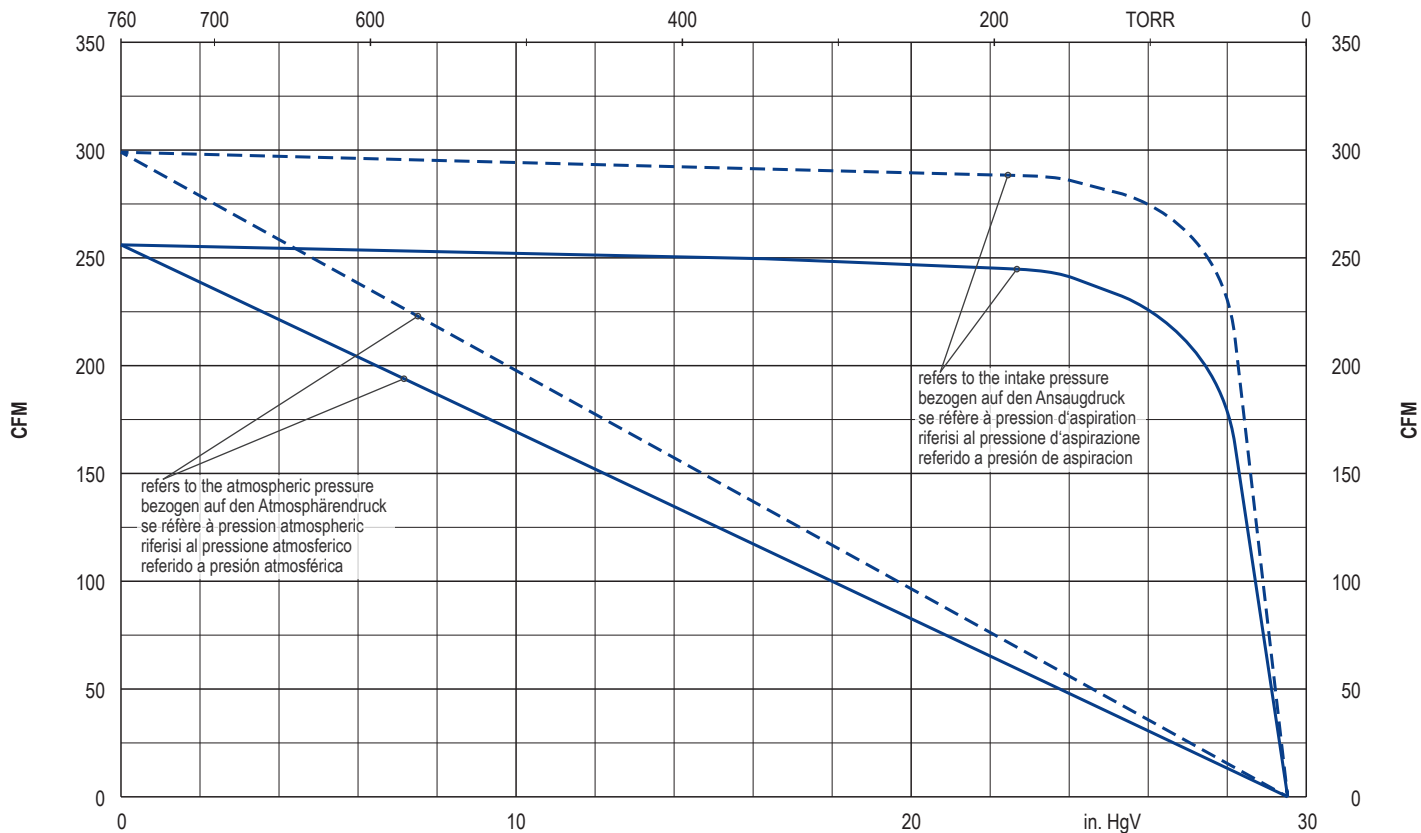
Dimensiones en inch



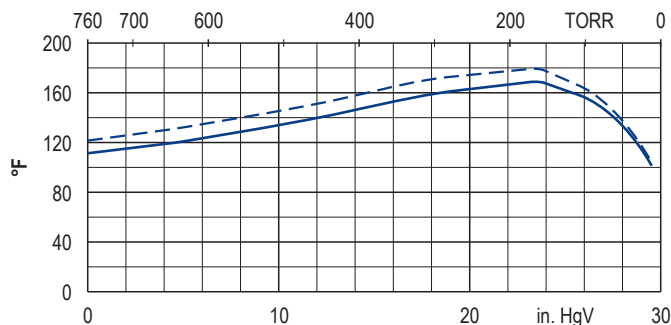
WWW.BECKER-INTERNATIONAL.COM

Right of modification reserved
Änderungen vorbehalten
Sous réserve des modifications
Sotto riserva di modificazioni
Derecho a modificaciones reservado

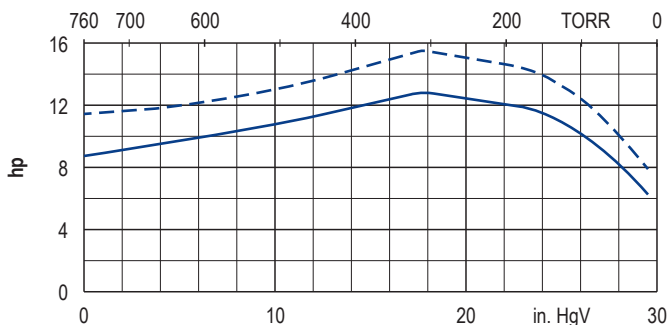
20.11.2018



Exhaust air temperature • Ablufttemperatur • Température d'air à l'échappement
Temperatura dell'aria scarica • Temperatura del aire de escape



Motor shaft power • Wellenleistung • Puissance du moteur axe
Potenza del motore albero • Capacidad de eje del motor



— 50 Hz	¹⁾ relative	¹⁾ relativ	¹⁾ relatif	¹⁾ relativo	¹⁾ relativa
- - 60 Hz	²⁾ absolute	²⁾ absolut	²⁾ absolu	²⁾ assoluto	²⁾ absoluta
0 in. HgV, 68°F	Reference data (atmosphere)	Bezugsdaten (Atmosphäre)	Référence (atmosphère)	Riferimento (atmosfera)	Referencia (atmosférica)
± 5%	Tolerance	Toleranz	Tolérance	Tolleranza	Tolerancia

Variants/Accessories

- Gas ballast valve
- Oil-to-water heat exchanger
- Oil bath heating, level transmitter and thermostat
- Suction filter

Performance data / dimensions can differ
Combinations on request

Varianten/Zubehör

- Gasballastventil
- Öl-Wasser-Kühler
- Ölbadheizung, Niveaugeber und Thermostat
- Ansaugfilter

Leistungsdaten / Abmessungen können abweichen
Kombinationen auf Anfrage

Variantes/Accessoires

- Soupape de l'este d'air
- Réfrigérant à l'huile et à l'eau
- Chauffage du bain d'huile, capteur de niveau et thermostat
- Filtre d'aspiration

Données de performance / mesures peuvent différer
Combinaisons sur demande

Varianti/Accessori

- Valvola di zavoratrice
- Raditore ad oli-acqua
- Riscaldamento a bagno d'olio, indicatore di livello e termostato
- Filtro di aspirazione

Dati di performance / misure possono differire
Combinazioni su richiesta

Variantes/Accesorios

- Válvula de lastre de gas
- Intercambiador de calor aceite-agua
- Calefacción para aceite, transmisor de nivel y termostato
- Filtro de aspiración

Datos de rendimiento / dimensiones pueden diferir
Combinaciones a petición

